

CESAB S300 1.25 - 2.0 t

Elektro-Deichselstapler



Technische Daten



CESAB

CESAB S313 - S316 - S320 Technische Daten

KENNZEICHEN					
1.1	Hersteller		CESAB	CESAB	CESAB
1.2	Typ		S313	S316	S320
1.3	Antrieb		Batterie	Batterie	Batterie
1.4	Bedienung		Geh	Geh	Geh
1.5	Tragfähigkeit/Last	Q [kg]	1250	1600	2000
1.6	Lastschwerpunkt	c [mm]	600	600	600
1.8	Lastabstand	x [mm]	833	786	781
1.9	Radstand	y [mm]	1440	1440	1440
GEWICHT					
2.1	Gewicht ohne Batterie	[kg]	1080	1220	1170
2.2	Achslast mit Last vorn/hinten	[kg]	530/630/1420	620/610/1810	595/665/2220
2.3	Achslast ohne Last vorn/hinten	[kg]	390/600/340	390/640/410	400/670/410
RÄDER, FAHRWERK					
3.1	Bereifung vorn/hinten		Powerfriction*/Vulkollan/Vulkollan	Powerfriction*/Vulkollan/Vulkollan	Powerfriction*/Vulkollan/Vulkollan
3.2	Reifengröße vorn	[mm]	Ø215x70	Ø215x70	Ø215x70
3.3	Reifengröße hinten	[mm]	Ø85x75	Ø85x75	Ø85x75
3.4	Räder optional	[mm]	Ø125x50	Ø125x50	Ø125x50
3.5	Räder, Anzahl vorn/hinten (x=angetrieben)		1x+2/4	1x+2/4	1x+2/4
3.6	Spurweite vorne	b ₁₀ [mm]	580	580	640
3.7	Spurweite hinten	b ₁₁ [mm]	388	388	388
GRUNDABMESSUNGEN					
4.2	Höhe Hubgerüst eingefahren	h ₁ [mm]	2620*	2645*	2645*
4.3	Freihub	h ₂ [mm]	2140*	2140*	2040*
4.4	Hub	h ₃ [mm]	4060*	4060*	3860*
	Hubhöhe	h ₂₃ [mm]	4150*	4150*	3950*
4.5	Höhe Hubgerüst ausgefahren	h ₄ [mm]	4680*	4700*	4600*
4.8	Standhöhe (Plattform Sonderausstattung)	h ₇ [mm]	150	150	150
4.9	Deichselhöhe in Betrieb	h ₁₄ [mm]	1435	1435	1435
4.15	Gabelhöhe abgesenkt	h ₁₃ [mm]	90	90	90
4.19	Gesamtlänge	l ₁ [mm]	2010	2057	2062
4.20	Länge einschl. Gabelrücken	l ₂ [mm]	860	907	912
4.21	Gesamtbreite	b ₁ /b ₂ [mm]	790*	790*	850*
4.22	Gabelzinkenmaße	s/e/l [mm]	65/180/1150*	70/180/1150*	70/180/1150*
4.24	Gabelträgerbreite	b ₃ [mm]	770	750	850
4.25	Maß über Gabel	b ₅ [mm]	570*	570*	570
4.31	Bodenfreiheit mit Last unter Hubgerüst	m ₁ [mm]	24	24	24
4.32	Bodenfreiheit Mitte Radstand	m ₂ [mm]	24	24	24
4.33	Arbeitsgangbreite bei Palette 1000 x 1200 quer ⁴⁾	A _{st} [mm]	2539	2553	2550
4.34	Arbeitsgangbreite bei Palette 800 x 1200 längs ⁴⁾	A _{st} [mm]	2459	2492	2491
4.35	Wenderadius	W _a [mm]	1716	1716	1711
LEISTUNGSDATEN					
5.1	Fahrgeschwindigkeit mit/ohne Last	[km/h]	7/8*	7/8*	5/6
5.2	Hubgeschwindigkeit mit/ohne Last	[m/s]	0.16/0.29	0.14/0.25	0.12/0.25
5.3	Senkgeschwindigkeit mit/ohne Last	[m/s]	0.40/0.36	0.41/0.25	0.39/0.36
5.8	Max. Steigfähigkeit mit/ohne Last	[%]	10/12	10/12 ¹⁾	10/12
5.10	Betriebsbremse		Elektromagnetisch	Elektromagnetisch	Elektromagnetisch
MOTOR					
6.1	Fahrmotor, Leistung S2 60 min.	[kW]	1.7	1.7	1.7
6.2	Hubmotor, Leistung bei S3 15%	[kW]	3.0 ²⁾	3.0 ³⁾	3.0 ²⁾
6.4	Batteriespannung, Nennkapazität	[V/Ah]	24/258*	24/258*	24/258*
6.5	Batteriegewicht	[kg]	200	200	200
SONSTIGE					
8.1	Art der Fahrsteuerung		CESAB Drive Control	CESAB Drive Control	CESAB Drive Control

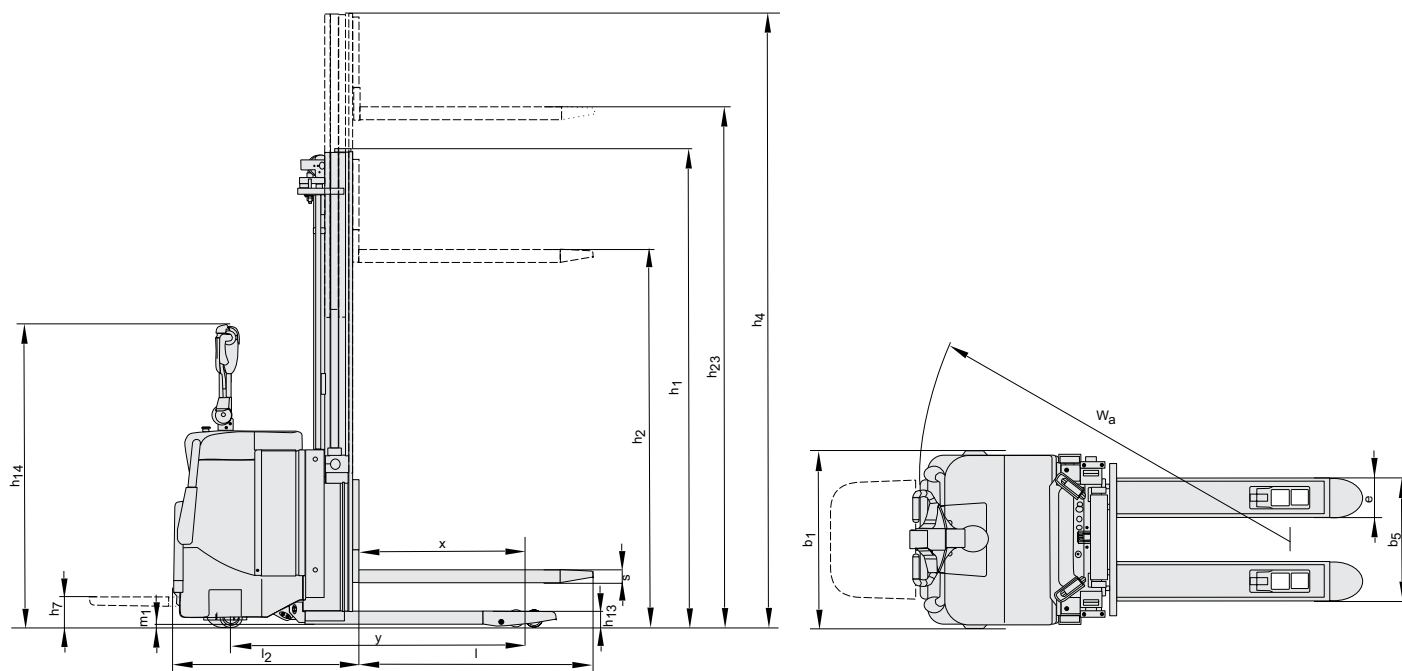
¹⁾ gemäß Betriebsstandard gemessen²⁾ S3 11%³⁾ Weitere Optionen sind verfügbar, durch die sich andere Werte ergeben.

Daten basieren auf Standardkonfiguration schmaler Batterieraum h23=4150 mm Duplex Vollfreihub Hubgerüst (S313), H23=4150 mm Triplex Vollfreihub Hubgerüst (S316) und h23=3950 mm Duplex Vollfreihub Hubgerüst (S320)

Leistung und Abmessungen der Geräte sind nominal und unterliegen Toleranzen. Produkte und Spezifikationen können ohne vorherige Ankündigung geändert werden.



CESAB S313 - S316 - S320 Abmessungen



Batterieabhängige Abmessungen

			S313		S316		S320		
Batterieraum			Klein	Groß	Klein	Groß	Klein	Groß	
1.9	Radstand		y [mm]	1440	1538	1440	1538	1440	1538
4.20	Länge einschl. Gabelrücken	ohne Plattform	l_2 [mm]	830	928	877	975	882	980
		mit Plattform oben/unten	l_2 [mm]	860/1287	958/1385	907/1334	1005/1432	912/1339	1010/1437
4.33	Arbeitsgangbreite bei Palette 1000x1200 quer	ohne Plattform	A_{st} [mm]	2509	2604	2523	2617	2520	2614
		mit Plattform oben/unten	A_{st} [mm]	2539/2966	2633/3063	2553/2980	2647/3077	2550/2977	2644/3074
4.34	Arbeitsgangbreite bei Palette 800x1200 längs	ohne Plattform	A_{st} [mm]	2429	2524	2462	2556	2461	2555
		mit Plattform oben/unten	A_{st} [mm]	2459/2886	2553/2983	2492/2919	2586/3016	2491/2918	2585/3015
4.35	Wenderadius	ohne Plattform	W_a [mm]	1686	1780	1686	1780	1681	1775
		mit Plattform oben/unten	W_a [mm]	1716/2143	1810/2240	1716/2143	1810/2240	1711/2138	1805/2235
6.4	Batteriespannung, Nennkapazität		[V/Ah]	24/258	24/425	24/258	24/425	24/258	24/425
6.5	Batteriegewicht, min.-max.		[kg]	200-250	300-370	200-250	300-370	200-250	300-370

Abmessungen des Hubgerüsts

			Duplex Teile								Duplex Vollfreihub								Triplex Vollfreihub												
S313	h_{23}	Hubhöhe ($h_{13}+h_3$)	[mm]	2150	2350	2700	2800	2900	3150	3350	3550	3750	3950	4150	2150	2350	2700	2900	3150	3350	3550	3750	3950	4150	3350	3750	4150	4400	4500	4800	5400
	h_3	Hub	[mm]	2060	2260	2610	2710	2810	3060	3260	3460	3660	3860	4060	2060	2260	2610	2810	3060	3260	3460	3660	3860	4060	3260	3660	4060	4310	4410	4710	5310
S316	h_1	Höhe Hubgerüst eingefahren	[mm]	—	1710	—	1935	—	—	2210	—	—	—	—	—	1710	—	1985	—	2210	—	2420	—	2620	1680	1815	1950	—	2065	2165	2365
	h_2	Freihub	[mm]	—	—	—	—	—	—	—	—	—	—	—	1240	—	1515	—	1740	—	1940	—	2140	1205	1340	1475	—	1590	1690	1890	
S320	h_4	Höhe Hubgerüst ausgefahren	[mm]	—	2870	—	3320	—	—	3870	—	—	—	—	—	2870	—	3420	—	3870	—	4280	—	4680	3875	4275	4675	—	5025	5325	5925
	h_1	Höhe Hubgerüst eingefahren	[mm]	—	1745	—	—	2020	—	2245	—	2445	—	2645	—	1745	—	2020	—	2245	—	2445	—	2645	1740	1875	2010	2075	—	2205	2405
S316	h_2	Freihub	[mm]	—	—	—	—	—	—	—	—	—	—	1240	—	1515	—	1740	—	1940	—	2140	1114	1248	1382	1465	—	1598	1798	—	
	h_4	Höhe Hubgerüst ausgefahren	[mm]	—	2900	—	—	3450	—	3900	—	4300	—	4700	—	2900	—	3450	—	3900	—	4300	—	4700	4005	4405	4805	5055	—	5455	6055
S320	h_1	Höhe Hubgerüst eingefahren	[mm]	1745	—	2020	—	—	2245	—	2445	—	2645	—	1745	—	2020	—	2245	—	2445	—	2645	—	—	—	—	—	—	—	—
	h_2	Freihub	[mm]	—	—	—	—	—	—	—	—	—	—	1140	—	1415	—	1640	—	1840	—	2020	—	—	—	—	—	—	—	—	—
S320	h_4	Höhe Hubgerüst ausgefahren	[mm]	2800	—	3350	—	—	3800	—	4200	—	4600	—	2800	—	3350	—	3800	—	4200	—	4600	—	—	—	—	—	—	—	—

Die in dieser Broschüre aufgeführten Daten wurden basierend auf unseren Standardtestbedingungen ermittelt. Die tatsächliche Leistung im Betrieb kann je nach Spezifikationen und Zustand des Geräts sowie den Bedingungen der Einsatzumgebung davon abweichen. Verfügbarkeit und Spezifikationen werden regional festgelegt. Änderungen bleiben ohne Vorankündigung vorbehalten. Für nähere Informationen wenden Sie sich bitte an Ihren autorisierten CESAB Vertragshändler. SPEC_S300_DE_2013 / P&B S300 V23 - Copyright CESAB Material Handling Europe.

CESAB S313L - S316L - S320L Technische Daten

KENNZEICHEN		Hebbare Stützarme	Hebbare Stützarme	Hebbare Stützarme	
1.1	Hersteller	CESAB	CESAB	CESAB	
1.2	Typ	S313L	S316L	S320L	
1.3	Antrieb	Batterie	Batterie	Batterie	
1.4	Bedienung	Geh	Geh	Geh	
1.5	Tragfähigkeit/Last	Q [kg]	1250	1600	2000
	Stützarmhub	Q [kg]	1600	2000	2000
1.6	Lastschwerpunkt	c [mm]	600	600	600
1.8	Lastabstand	x [mm]	772	725	720
1.9	Radstand	y [mm]	1421	1421	1421
GEWICHT					
2.1	Gewicht ohne Batterie	[kg]	1080	1260	1170
2.2	Achslast mit Last vorn/hinten	[kg]	530/650/1440	620/630/1830	595/685/2220
2.3	Achslast ohne Last vorn/hinten	[kg]	390/620/360	390/660/430	400/690/410
RÄDER, FAHRWERK					
3.1	Bereifung vorn/hinten		Powerfriction*/Vulkollan/Vulkollan	Powerfriction*/Vulkollan/Vulkollan	Powerfriction*/Vulkollan/Vulkollan
3.2	Reifengröße vorn	[mm]	Ø215x70	Ø215x70	Ø215x70
3.3	Reifengröße hinten	[mm]	Ø85x75	Ø85x75	Ø85x75
3.4	Räder optional	[mm]	Ø125x50	Ø125x50	Ø125x50
3.5	Räder, Anzahl vorn/hinten (x=angetrieben)		1x+2/4	1x+2/4	1x+2/4
3.6	Spurweite vorne	b ₁₀ [mm]	580	580	640
3.7	Spurweite hinten	b ₁₁ [mm]	388	388	388
GRUNDABMESSUNGEN					
4.2	Höhe Hubgerüst eingefahren	h ₁ [mm]	2620*	2645*	2645*
4.3	Freihub	h ₂ [mm]	2140*	2140*	2040*
4.4	Hub	h ₃ [mm]	4060*	4060*	3860*
	Hubhöhe	h ₂₃ [mm]	4150*	4150*	3950*
4.5	Höhe Hubgerüst ausgefahren	h ₄ [mm]	4680*	4700*	4600*
4.6	Initialhub	h ₅ [mm]	113	113	113
4.8	Standhöhe (Plattform Sonderausstattung)	h ₇ [mm]	150	150	150
4.9	Deichselhöhe in Betrieb	h ₁₄ [mm]	1435	1435	1435
4.15	Gabelhöhe abgesenkt	h ₁₃ [mm]	90	90	90
4.19	Gesamtlänge	l ₁ [mm]	2051	2098	2103
4.20	Länge einschl. Gabelrücken	l ₂ [mm]	901	948	953
4.21	Gesamtbreite	b ₁ /b ₂ [mm]	790*	790*	850*
4.22	Gabelzinkenmaße	s/e/l [mm]	65/180/1150*	70/180/1150*	70/180/1150*
4.24	Gabelträgerbreite	b ₃ [mm]	710	750	850
4.25	Maß über Gabel	b ₅ [mm]	570*	570	570
4.31	Bodenfreiheit mit Last unter Hubgerüst	m ₁ [mm]	50	50	50
4.32	Bodenfreiheit Mitte Radstand	m ₂ [mm]	50	50	50
4.33	Arbeitsgangbreite bei Palette 1000 x 1200 quer	A _{st} [mm]	2538	2581	2602
4.34	Arbeitsgangbreite bei Palette 800 x 1200 längs	A _{st} [mm]	2482	2520	2564
4.35	Wenderadius	W _a [mm]	1696	1744	1739
LEISTUNGSDATEN					
5.1	Fahrgeschwindigkeit mit/ohne Last	[km/h]	7/8*	7/8*	5/6
5.2	Hubgeschwindigkeit mit/ohne Last	[m/s]	0.16/0.29	0.14/0.25	0.12/0.25
5.3	Senkgeschwindigkeit mit/ohne Last	[m/s]	0.40/0.36	0.41/0.25	0.39/0.36
5.8	Max. Steigfähigkeit mit/ohne Last	[%]	10/12	10/12 ¹⁾	10/12
5.10	Betriebsbremse		Elektromagnetisch	Elektromagnetisch	Elektromagnetisch
MOTOR					
6.1	Fahrmotor, Leistung S2 60 min.	[kW]	1.7	1.7	1.7
6.2	Hubmotor, Leistung bei S3 15%	[kW]	3.0 ²⁾	3.0 ²⁾	3.0 ²⁾
6.4	Batteriespannung, Nennkapazität	[V/Ah]	24/258*	24/258*	24/258*
6.5	Batteriegewicht	[kg]	200	200	200
SONSTIGE					
8.1	Art der Fahrsteuerung		CESAB Drive Control	CESAB Drive Control	CESAB Drive Control

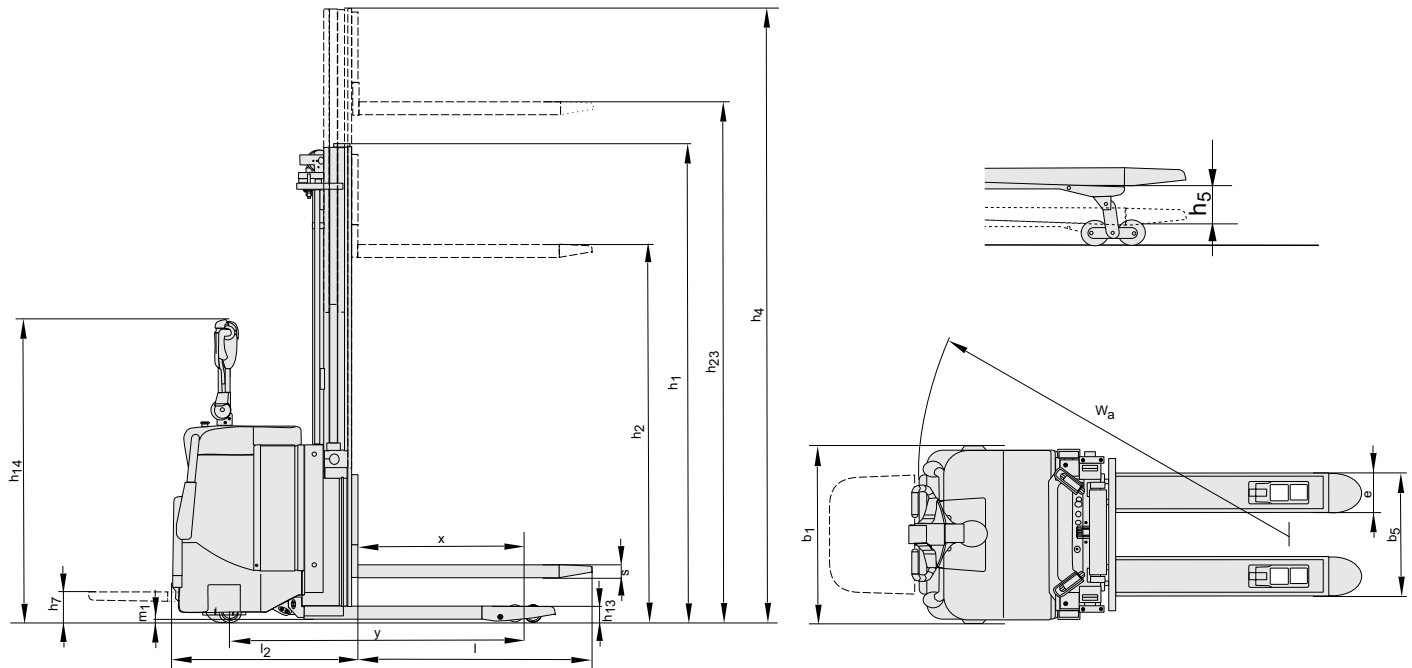
¹⁾ gemäß Betriebsstandard gemessen²⁾ S3 11%³⁾ Weitere Optionen sind verfügbar, durch die sich andere Werte ergeben.

Daten basieren auf Standardkonfiguration schmaler Batterieraum h23=4150 mm Duplex Volfreihub Hubgerüst (S313L und S316L), h23=3950 mm Duplex Volfreihub Hubgerüst (S320L)

Leistung und Abmessungen der Geräte sind nominal und unterliegen Toleranzen. Produkte und Spezifikationen können ohne vorherige Ankündigung geändert werden.



CESAB S313L - S316L - S320L Abmessungen



Batterieabhängige Abmessungen

Batterieraum	S313L		S316L		S320L			
	Klein	Groß	Klein	Groß	Klein	Groß		
1.9 Radstand	y [mm]	1421	1519	1421	1519	1421	1519	
4.20 Länge einschl. Gabelrücken	ohne Plattform	l_2 [mm]	877	975	918	1016	923	1021
	mit Plattform oben/unten	l_2 [mm]	901/1328	999/1426	948/1375	1046/1473	953/1380	1051/1478
4.33 Arbeitsgangbreite bei Palette 1000x1200 quer	ohne Plattform	A_{st} [mm]	2508	2602	2574	2667	2572	2666
	mit Plattform oben/unten	A_{st} [mm]	2538/2965	2632/3062	2604/3031	2698/3127	2602/3029	2696/3126
4.34 Arbeitsgangbreite bei Palette 800x1200 längs	ohne Plattform	A_{st} [mm]	2452	2546	2535	2628	2534	2628
	mit Plattform oben/unten	A_{st} [mm]	2482/2909	2576/3006	2565/2992	2659/3088	2564/2991	2658/3088
4.35 Wenderadius	ohne Plattform	W_a [mm]	1666	1760	1714	1807	1709	1803
	mit Plattform oben/unten	W_a [mm]	1696/2123	1790/2220	1744/2171	1838/2267	1739/2166	1833/2263
6.4 Batteriespannung, Nennkapazität	[V/Ah]	24/258	24/425	24/258	24/425	24/258	24/425	
6.5 Batteriegewicht, min.-max.	[kg]	200-250	300-370	200-250	300-370	200-250	300-370	

Die in dieser Broschüre aufgeführten Daten wurden basierend auf unseren Standardtestbedingungen ermittelt. Die tatsächliche Leistung im Betrieb kann je nach Spezifikationen und Zustand des Geräts sowie den Bedingungen der Einsatzumgebung davon abweichen. Verfügbarkeit und Spezifikationen werden regional festgelegt. Änderungen bleiben ohne Vorankündigung vorbehalten. Für nähere Informationen wenden Sie sich bitte an Ihren autorisierten CESAB Vertragshändler. SPEC_S300_DE_2013 / P&B S300 V23 - Copyright CESAB Material Handling Europe.

Abmessungen des Hubgerüsts

		Duplex Tele										Duplex Vollfreihub										Triplex Vollfreihub									
		2150	2350	2700	2800	2900	3150	3350	3550	3750	3950	4150	2150	2350	2700	2900	3150	3350	3550	3750	3950	4150	3350	3750	4150	4400	4500	4800	5400		
S313L	h_{23} Hubhöhe ($h_{13}+h_3$) [mm]	2060	2260	2610	2710	2810	3060	3260	3460	3660	3860	4060	2060	2260	2610	2810	3060	3260	3460	3660	3860	4060	3260	3660	4060	4310	4410	4710	5310		
	h_3 Hub [mm]	—	1710	—	1935	—	—	2210	—	—	—	—	—	1710	—	1985	—	2210	—	2420	—	2620	1680	1815	1950	—	2065	2165	2365		
	h_1 Höhe Hubgerüst eingefahren [mm]	—	—	—	—	—	—	—	—	—	—	—	—	1240	—	1515	—	1740	—	1940	—	2140	1205	1340	1475	—	1590	1690	1890		
	h_2 Freihub [mm]	—	2870	—	3320	—	—	3870	—	—	—	—	2870	—	3420	—	3870	—	4280	—	4680	3875	4275	4675	—	5025	5325	5925			
	h_4 Höhe Hubgerüst ausgefahren [mm]	—	1745	—	—	2020	—	2245	—	2445	—	2645	—	1745	—	2020	—	2245	—	2445	—	2645	1740	1875	2010	2075	—	2205	2405		
S316L	h_1 Höhe Hubgerüst eingefahren [mm]	—	—	—	—	—	—	—	—	—	—	—	—	1240	—	1515	—	1740	—	1940	—	2140	1114	1248	1382	1465	—	1598	1798		
	h_2 Freihub [mm]	—	2900	—	—	3450	—	3900	—	4300	—	4700	—	2900	—	3450	—	3900	—	4300	—	4700	4005	4405	4805	5055	—	5455	6055		
	h_4 Höhe Hubgerüst ausgefahren [mm]	1745	—	2020	—	2245	—	2445	—	2645	—	1745	—	2020	—	2245	—	2445	—	2645	—	—	—	—	—	—	—	—	—		
S320L	h_1 Höhe Hubgerüst eingefahren [mm]	—	—	—	—	—	—	—	—	—	—	—	—	1140	—	1415	—	1640	—	1840	—	2020	—	—	—	—	—	—	—		
	h_2 Freihub [mm]	2800	—	3350	—	—	3800	—	4200	—	4600	—	2800	—	3350	—	3800	—	4200	—	4600	—	—	—	—	—	—	—	—		
	h_4 Höhe Hubgerüst ausgefahren [mm]	—	—	—	—	—	—	—	—	—	—	—	—	—	—	—	—	—	—	—	—	—	—	—	—	—	—	—	—		

CESAB S314S Technische Daten

KENNZEICHEN			Breitspurausführung
1.1	Hersteller		CESAB
1.2	Typ		S314S
1.3	Antrieb		Batterie
1.4	Bedienung		Geh
1.5	Tragfähigkeit/Last	Q [kg]	1350
1.6	Lastschwerpunkt	c [mm]	600
1.8	Lastabstand	x [mm]	697
1.9	Radstand	y [mm]	1330
GEWICHT			
2.1	Gewicht ohne Batterie	[kg]	1140
2.2	Achslast mit Last vorn/hinten	[kg]	480/500/1760
2.3	Achslast ohne Last vorn/hinten	[kg]	350/632/408
RÄDER, FAHRWERK			
3.1	Bereifung vorn/hinten		Powerfriction*/Vulkollan/Vulkollan
3.2	Reifengröße vorn	[mm]	Ø 215x70
3.3	Reifengröße hinten	[mm]	Ø 140x60*
3.4	Räder optional	[mm]	Ø 125x50
3.5	Räder, Anzahl vorn/hinten (x=angetrieben)		1x+2/2
3.7	Spurweite hinten	b ₁₁ [mm]	985-1385
GRUNDABMESSUNGEN			
4.2	Höhe Hubgerüst eingefahren	h ₁ [mm]	1680*
4.3	Freihub	h ₂ [mm]	1160*
4.4	Hub	h ₃ [mm]	3290*
	Hubhöhe	h ₂₃ [mm]	3350*
4.5	Höhe Hubgerüst ausgefahren	h ₄ [mm]	3875*
4.8	Standhöhe (Plattform Sonderausstattung)	h ₇ [mm]	150
4.9	Deichselhöhe in Betrieb	h ₁₄ [mm]	1435
4.10	Höhe Stützarme	h ₁₀ [mm]	140
4.15	Gabelhöhe abgesenkt	h ₁₃ [mm]	60
4.19	Gesamtlänge	l ₁ [mm]	2090
4.20	Länge einschl. Gabelrücken	l ₂ [mm]	940
4.21	Gesamtbreite	b ₁ /b ₂ [mm]	850/1070-1470
4.22	Gabelzinkenmaße	s/e/l [mm]	40/100/1150*
4.24	Gabelträgerbreite	b ₃ [mm]	840
4.25	Maß über Gabel	b ₅ [mm]	260-900
4.26	Breite zwischen Stützarmen	b ₄ [mm]	900-1300
4.31	Bodenfreiheit mit Last unter Hubgerüst	m ₁ [mm]	32
4.32	Bodenfreiheit Mitte Radstand	m ₂ [mm]	40
4.33	Arbeitsgangbreite bei Palette 1000 x 1200 quer ⁴⁾	A _{st} [mm]	2475
4.34	Arbeitsgangbreite bei Palette 800 x 1200 längs ⁴⁾	A _{st} [mm]	2446
4.35	Wenderadius	w _a [mm]	1603
LEISTUNGSDATEN			
5.1	Fahrgeschwindigkeit mit/ohne Last	[km/h]	6.8/8.0*
5.2	Hubgeschwindigkeit mit/ohne Last	[m/s]	0.19/0.29
5.3	Senkgeschwindigkeit mit/ohne Last	[m/s]	0.55/0.40
5.8	Max. Steigfähigkeit mit/ohne Last	[%]	10/12 ¹⁾
5.10	Betriebsbremse		Elektromagnetisch
MOTOR			
6.1	Fahrmotor, Leistung S2 60 min.	[kW]	1.7
6.2	Hubmotor, Leistung bei S3 15%	[kW]	3.0
6.4	Batteriespannung, Nennkapazität	[V/Ah]	24/258*
6.5	Batteriegewicht	[kg]	200
SONSTIGE			
8.1	Art der Fahrsteuerung		CESAB Drive Control

¹⁾ gemäß Betriebsstandard gemessen

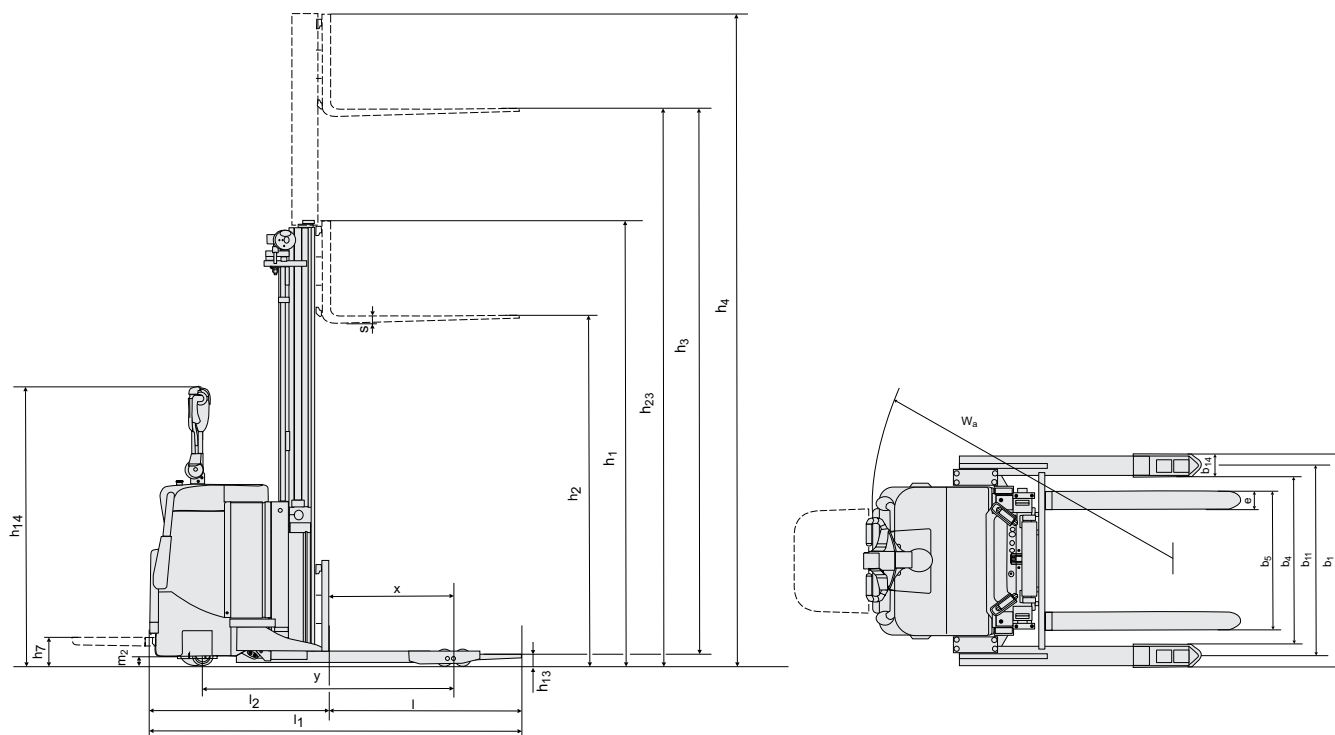
²⁾ Weitere Optionen sind verfügbar, durch die sich andere Werte ergeben.

Daten basieren auf Standardkonfiguration schmaler Batterieraum h23=3350 mm Duplex Vollfreihub Hubgerüst (S314S)

Leistung und Abmessungen der Geräte sind nominal und unterliegen Toleranzen. Produkte und Spezifikationen können ohne vorherige Ankündigung geändert werden.



CESAB S314S Abmessungen



Batterieabhängige Abmessungen

				S314S	
Batterieraum				Klein	Groß
1.9	Radstand		y [mm]	1330	1398
4.20	Länge einschl. Gabelrücken	ohne Plattform	l_2 [mm]	910	978
		mit Plattform oben/unten	l_2 [mm]	940/1367	1008/1435
4.33	Arbeitsgangbreite bei Palette 1000x1200 quer	ohne Plattform	A_{st} [mm]	2447	2510
		mit Plattform oben/unten	A_{st} [mm]	2475/2902	2539/2968
4.34	Arbeitsgangbreite bei Palette 800x1200 längs	ohne Plattform	A_{st} [mm]	2418	2481
		mit Plattform oben/unten	A_{st} [mm]	2446/2873	2510/2939
4.35	Wenderadius	ohne Plattform	W_a [mm]	1575	1638
		mit Plattform oben/unten	W_a [mm]	1603/2030	1667/2096
6.4	Batteriespannung, Nennkapazität		[V/Ah]	24/258	24/425
6.5	Batteriegewicht, min.-max.		[kg]	200-250	300-370

Abmessungen des Hubgerüsts

S314S	Duplex Tele			Duplex Vollfreihub				Triplex Vollfreihub								
h_{23}	Hubhöhe ($h_{13}+h_3$)	[mm]	2350	2800	3350	2350	2900	3350	3750	4150	3350	3750	4150	4500	4800	5400
h_3	Hub	[mm]	2290	2740	3290	2290	2840	3290	3690	4090	3290	3690	4090	4440	4740	5340
h_1	Höhe Hubgerüst eingefahren	[mm]	1710	1935	2210	1710	1985	2210	2420	2620	1680	1815	1950	2065	2165	2365
h_2	Freihub	[mm]	—	—	—	1195	1470	1695	1895	2095	1160	1295	1430	1545	1645	1845
h_4	Höhe Hubgerüst ausgefahren	[mm]	2870	3320	3870	2870	3420	3870	4280	4680	3875	4275	4675	5025	5325	5925

Die in dieser Broschüre aufgeführten Daten wurden basierend auf unseren Standardbedingungen ermittelt. Die tatsächliche Leistung im Betrieb kann je nach Spezifikationen und Zustand des Geräts sowie den Bedingungen der Einsatzumgebung davon abweichen. Verfügbarkeit und Spezifikationen werden regional festgelegt. Änderungen bleiben ohne Vorankündigung vorbehalten. Für nähere Informationen wenden Sie sich bitte an Ihren autorisierten CESAB Vertragshändler. SPEC_S300_DE_2013 / P&B S300 V23 - Copyright CESAB Material Handling Europe.

