

# CESAB S100 1,0 t

Elektro-Deichselstapler



Technische Daten



**CESAB**  
another way

## CESAB S110 - S110S Technische Daten

KENNZEICHEN					
1.1	Hersteller		CESAB	CESAB	
1.2	Typzeichen des Herstellers		S110	S110S	
1.3	Antrieb		Batterie	Batterie	
1.4	Bedienung		Geh	Geh	
1.5	Tragfähigkeit/Last	Q	[kg]	1000	1000
1.6	Lastschwerpunktabstand	c	[mm]	600	600
1.8	Lastabstand	x	[mm]	805	800
1.9	Radstand	y	[mm]	1172	1210
GEWICHT					
2.1	Eigengewicht inkl. Batterie		[kg]	467	606
2.2	Achslast mit Last vorn/hinten		[kg]	353/151/963	580/-/515
2.3	Achslast ohne Last vorn/hinten		[kg]	230/123/114	400/-/80
RÄDER, FAHRWERK					
3.1	Bereifung, vorn/hinten			PU	PU
3.2	Reifengröße, vorn		[mm]	Ø250x60	Ø250x60
3.3	Reifengröße, hinten		[mm]	Ø85	Ø85
3.4	Räder optional		[mm]	Ø100x40	-
3.5	Räder, Anzahl vorn/hinten (x=angetrieben)			2-1x/2	2-1x/2
3.6	Spurweite, vorn	b <sub>10</sub>	[mm]	480	480
3.7	Spurweite, hinten	b <sub>11</sub>	[mm]	364	1000-1400
GRUNDABMESSUNGEN					
4.2	Höhe Hubgerüst eingefahren	h <sub>1</sub>	[mm]	1890*	1890*
4.4	Hub	h <sub>3</sub>	[mm]	1495*	1500*
	Hubhöhe	h <sub>23</sub>	[mm]	1580*	1540*
4.5	Höhe Hubgerüst ausgefahren	h <sub>4</sub>	[mm]	1890*	2040*
4.9	Deichselhöhe in Betrieb	h <sub>14</sub>	[mm]	1300	1300
4.15	Gabelhöhe abgesenkt	h <sub>13</sub>	[mm]	85	40
4.19	Gesamtlänge	l <sub>1</sub>	[mm]	1680	1680
4.20	Länge einschl. Gabelrücken	l <sub>2</sub>	[mm]	530	530
4.21	Gesamtbreite	b <sub>1</sub> /b <sub>2</sub>	[mm]	700/- <sup>2)</sup>	700/1100-1500
4.22	Gabelzinkenmaße	s/e/l	[mm]	60/150/1150*	40/100/1150
4.25	Maß über Gabel	b <sub>5</sub>	[mm]	550*	250-800
4.26	Breite zwischen Stützarmen	b <sub>4</sub>	[mm]	-	900-1300
4.27	Stützarm-Maße	b <sub>14</sub>	[mm]	-	100
4.32	Bodenfreiheit Mitte Radstand	m <sub>1</sub>	[mm]	26	26
4.34	Arbeitsgangbreite bei Palette 800x1200 längs	A <sub>st</sub>	[mm]	2100	2130
4.35	Wenderadius	W <sub>a</sub>	[mm]	1340	1365
LEISTUNGSDATEN					
5.1	Fahrgeschwindigkeit mit/ohne Last		[km/h]	4,3/5,4	4,3/5,4
5.2	Hubgeschwindigkeit mit/ohne Last		[m/s]	0,12/0,22	0,10/0,19
5.3	Senkgeschwindigkeit mit/ohne Last		[m/s]	0,15/0,14	0,15/0,14
5.8	max. Steigfähigkeit mit/ohne Last		[%]	5/10 <sup>1)</sup>	5/10 <sup>1)</sup>
5.10	Betriebsbremse			Elektromagnetisch	Elektromagnetisch
MOTOR					
6.1	Fahrmotor, Leistung S2 60 min.		[kW]	0,5	0,5
6.2	Hubmotor, Leistung bei S3 5%		[kW]	1,4	1,4
6.4	Batteriespannung, Nennkapazität		[V/Ah]	2x12/63	2x12/63
6.5	Batteriegewicht		[kg]	2x23	2x23
SONSTIGE					
8.1	Art der Fahrsteuerung			Transistor, stufenlos	Transistor, stufenlos
8.4	Schalldruckpegel nach EN 12 053 (am Fahrerohr)		[dB(A)]	66	66

1) Gemäß Betriebsstandard gemessen

2) Bei b<sub>5</sub> = 685mm beträgt die Gesamtbreite b<sub>1</sub> = 790mm

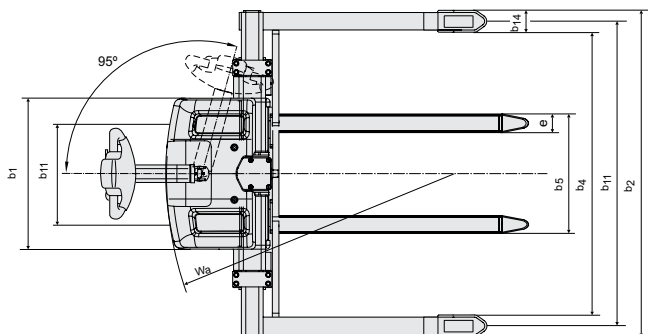
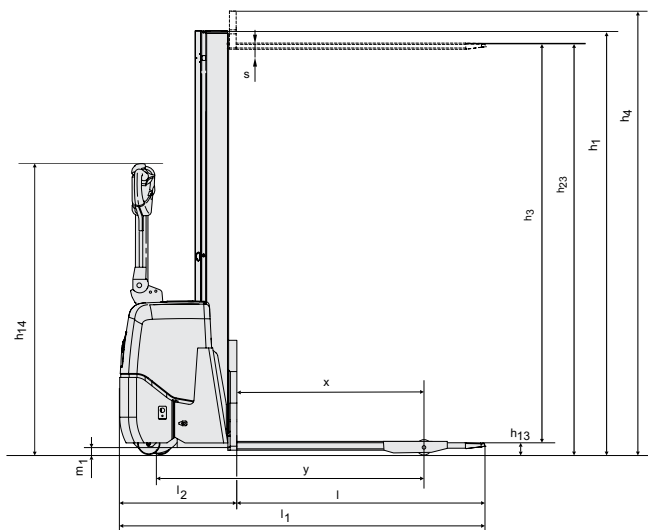
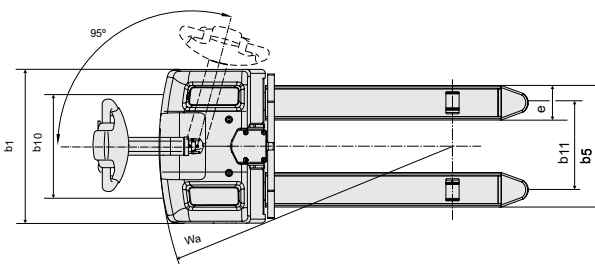
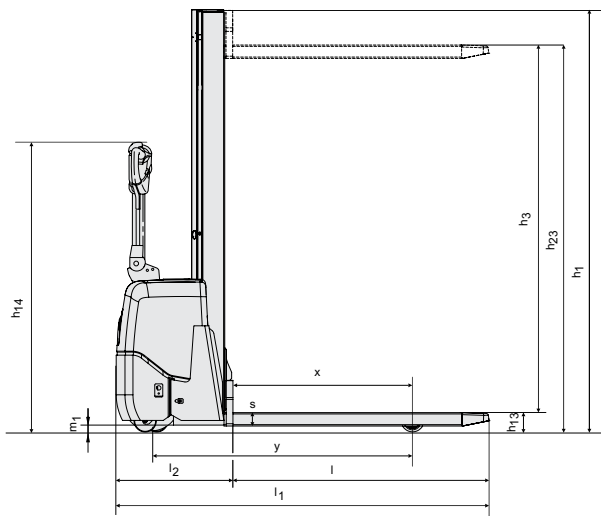
\*) Weitere Optionen sind verfügbar, durch die sich andere Werte ergeben

Alle Daten dieser Tabelle basieren auf den jeweiligen Standardkonfigurationen. Andere Konfigurationen können andere Werte ergeben.

Leistung und Abmessungen der Geräte sind nominal und unterliegen Toleranzen.



## CESAB S110 - S110S Abmessungen



Die in dieser Broschüre aufgeführten Daten wurden basierend auf unseren Standardbedingungen ermittelt. Die tatsächliche Leistung im Betrieb kann je nach Spezifikationen und Zustand des Geräts sowie den Bedingungen der Einsatzumgebung davon abweichen. Verfügbarkeit und Spezifikationen werden regional festgelegt. Änderungen bleiben ohne Vorankündigung vorbehalten. Für nähere Informationen wenden Sie sich bitte an Ihren autorisierten CESAB Vertragshändler. SPEC\_S100\_DE\_2013 / P&B S100 V13 - Copyright CESAB Material Handling Europe.

### Abmessungen des Hubgerüsts

			S110		S110S	
$h_{23}$	Hubhöhe ( $h_{13}+h_3$ )	[mm]	1580	2000	1540	1960
$h_3$	Hub	[mm]	1495	1915	1500	1920
$h_1$	Höhe Hubgerüst eingefahren	[mm]	1890	2310	1890	2310
$h_4$	Höhe Hubgerüst ausgefahren	[mm]	1890	2310	2040	2460

Die in dieser Broschüre aufgeführten Daten wurden basierend auf unseren Standardbedingungen ermittelt. Die tatsächliche Leistung im Betrieb kann je nach Spezifikationen und Zustand des Geräts sowie den Bedingungen der Einsatzumgebung davon abweichen. Verfügbarkeit und Spezifikationen werden regional festgelegt. Änderungen bleiben ohne Vorankündigung vorbehalten. Für nähere Informationen wenden Sie sich bitte an Ihren autorisierten CESAB Vertragshändler. SPEC\_S100\_DE\_2013 / P&B S100 V13 - Copyright CESAB Material Handling Europe.

