

CESAB R200 1,2 - 1,6 t

Schubmaststapler



Technische Daten



CESAB R212 - R216 Technische Daten

KENNZEICHEN					
1.1	Hersteller		CESAB	CESAB	CESAB
1.2	Typ		R212	R214	R216
1.3	Antrieb		Elektrisch	Elektrisch	Elektrisch
1.4	Bedienung		Sitz	Sitz	Sitz
1.5	Tragfähigkeit/Last	Q [kg]	1200	1400	1600
1.6	Lastschwerpunkt	c [mm]	600	600	600
1.8	Lastabstand	x [mm]	449	315	207
1.9	Radstand	y [mm]	1434	1434	1434
GEWICHT					
2.1	Gewicht ohne Batterie	[kg]	2849	2974	3509
2.3	Achslast, eingeschobener Mast ohne Last, Antriebsrad/Stützarmrad	[kg]	1630/1219	1690/1284	2003/1506
2.4	Achslast, ausgeschobener Mast mit Last, Antriebsrad/Stützarmrad	[kg]	719/3330	444/3930	424/4685
2.5	Achslast, eingeschobener Mast mit Last, Antriebsrad/Stützarmrad	[kg]	1340/2709	1300/3074	1580/3529
RÄDER, FAHRWERK					
3.1	Bereifung vorn/hinten		Vulkollan	Vulkollan	Vulkollan
3.2	Reifengröße vorn	[mm]	Ø285	Ø285	Ø285
3.3	Reifengröße hinten	[mm]	Ø310	Ø310	Ø310
3.5	Räder, Anzahl vorn/hinten (x=angetrieben)		1x/2	1x/2	1x/2
3.7	Spurweite hinten	b ₁₁ [mm]	968	968	968
GRUNDABMESSUNGEN					
4.1	Neigung Gabel vor/zurück	α / β [deg]	2°/-0.5° (Hubgerüst)	4°/-2° *	4°/-2°*
4.2	Höhe Hubgerüst eingefahren	h ₁ [mm]	1930*	2067*	2200*
4.3	Freihub	h ₂ [mm]	1457*	1416*	1549*
4.4	Hub	h ₃ [mm]	4110*	4360*	4760*
	Hubhöhe	h ₂₃ [mm]	4150*	4400*	4800*
4.5	Höhe Hubgerüst ausgefahren	h ₄ [mm]	4654*	5050*	5450*
4.7	Höhe Schutzdach (Kabine)	h ₆ [mm]	2166	2166	2166
4.8	Sitzhöhe	h ₇ [mm]	1060	1060	1060
4.10	Höhe Stützarme	h ₈ [mm]	262	262	262
4.15	Gabelhöhe abgesenkt	h ₁₃ [mm]	40	40	40
4.19	Gesamtlänge	l ₁ [mm]	2332	2484	2592
4.20	Länge einschl. Gabelrücken	l ₂ [mm]	1182	1334	1442
4.21	Gesamtbreite	b ₁ [mm]	1120	1120	1120
4.22	Gabelzinkenmaße	s/e/l [mm]	40/100/1150*	40/100/1150*	40/100/1150*
4.23	Gabelträger FEM/ISO 2328, Klasse/Typ A, B		II A	II A	II A
4.25	Maß über Gabel	b ₅ [mm]	250-600	250-600*	250-600
4.26	Breite zwischen Stützarmen	b ₄ [mm]	880	880	880
4.28	Vorschub	l ₄ [mm]	584	576	495
4.31	Bodenfreiheit mit Last unter Hubgerüst ¹⁾	m ₁ [mm]	70	70	70
4.32	Bodenfreiheit Mitte Radstand ¹⁾	m ₂ [mm]	70	70	70
4.33	Arbeitsgangbreite bei Palette 1000 x 1200 quer	A _{st} [mm]	2664	2760	2844
4.34	Arbeitsgangbreite bei Palette 800 x 1200 längs	A _{st} [mm]	2700	2821	2920
4.35	Wenderadius	W _a [mm]	1649	1649	1649
4.37	Länge über Radarme	l ₇ [mm]	1808	1808	1808
LEISTUNGSDATEN					
5.1	Fahrgeschwindigkeit mit/ohne Last	[km/h]	10.1/11.2	10.0/11.2	10.0/11.2
	Fahrgeschwindigkeit, in Gabelrichtung mit/ohne Last	[km/h]	7.5/9	7.5/9	7.5/9
5.2	Hubgeschwindigkeit mit/ohne Last	[m/s]	0.29/0.42	0.27/0.42	0.25/0.42
5.3	Senkgeschwindigkeit mit/ohne Last	[m/s]	0.47/0.47	0.50/0.44	0.50/0.44
5.4	Schubgeschwindigkeit mit/ohne Last	[m/s]	0.15/0.16	0.15/0.16	0.15/0.16
5.8	Max. Steigfähigkeit mit/ohne Last ²⁾	[%]	15/10	10/15	10/15
5.10	Betriebsbremse		Elektrisch	Elektrisch	Elektrisch
MOTOR					
6.1	Fahrmotor, Leistung S2 60 min.	[kW]	7.5	7.5	7.5
6.2	Hubmotor, Leistung bei S3 15%	[kW]	7.4	7.4	7.4
6.4	Batteriespannung, Nennkapazität	[V/Ah]	48/310*	48/465*	48/620*
6.5	Batteriegewicht	[kg]	510*	610*	780*
6.6	Energieverbrauch nach VDI Zyklus ³⁾	[kWh/h]			
SONSTIGE					
8.1	Art der Fahrsteuerung		Stufenlos AC	Stufenlos AC	Stufenlos AC
8.4	Schalldruckpegel nach EN 12 053 (am Fahrerohr)	[dB(A)]	<70	<70	<70

1) 15 mm Freiraum

2) Gemäß Betriebsstandard gemessen

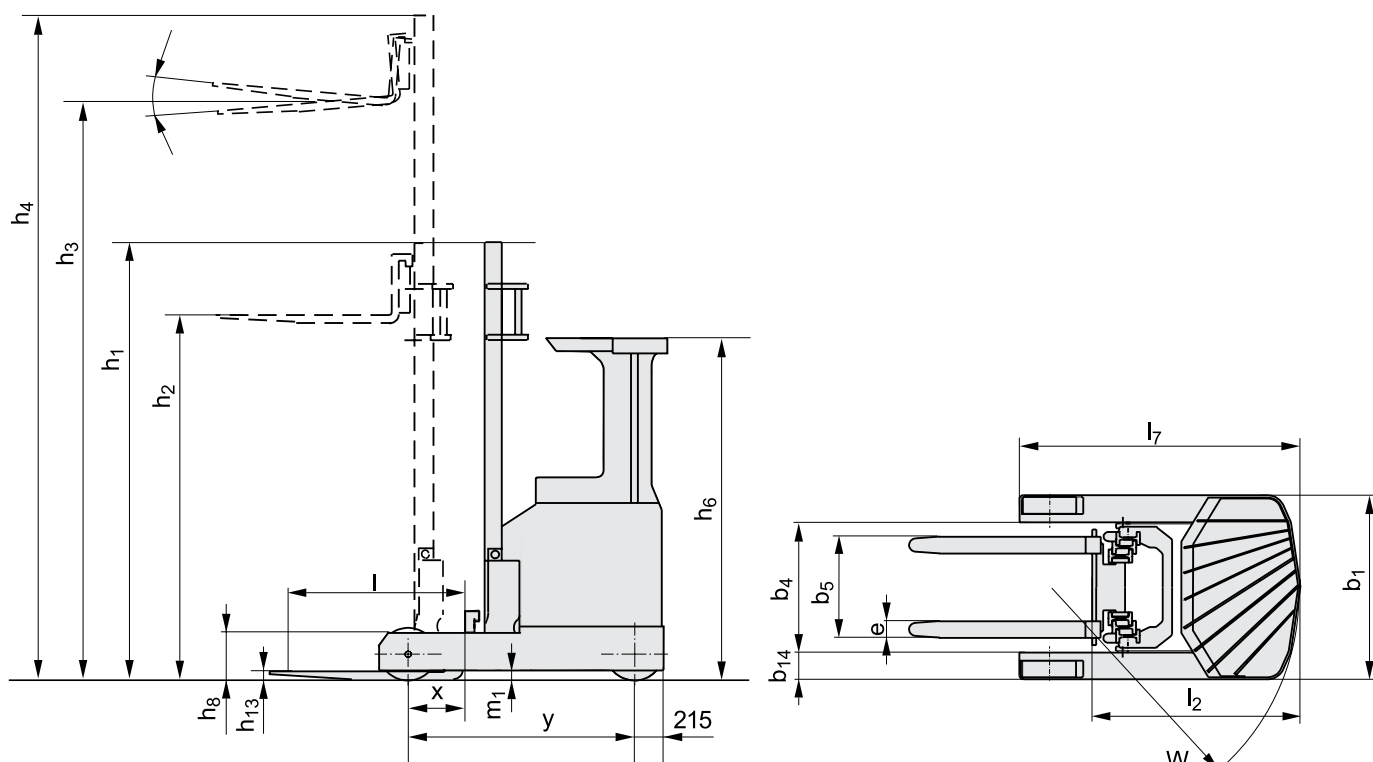
3) Für nähere Informationen wenden Sie sich bitte an Ihren zuständigen Vertriebspartner

*) Weitere Optionen sind verfügbar, durch die sich andere Werte ergeben

Bitte beachten: Alle Daten basieren auf Standardkonfiguration. R212: h23 = 4150 mm Triplex Mast ohne Seitenschieber und 275 mm Batterieraum. R214: h23=5400 mm mit Seitenschieber und 340 mm Batterieraum. R216: h23=8500 mm mit Seitenschieber und 430 mm Batterieraum. Andere Konfigurationen können andere Werte ergeben. Leistung und Abmessungen der Geräte sind nominal und unterliegen Toleranzen. Produktänderungen können ohne vorherige Ankündigung jederzeit vorgenommen werden.



CESAB R212 - R216 Abmessungen



Batterieabhängige Abmessungen

ABMESSUNGEN		R212			R214			R216		
Tiefe Batterietrog	[mm]	275	340	430	275	340	430	275	340	430
1.8 Lastabstand, Mitte Stützarmrad bis einschl. Gabelrücken ohne Seitenschieber	x [mm]	449	384	294	418	353	263	400	335	245
1.8 Lastabstand, Mitte Stützarmrad bis einschl. Gabelrücken mit Seitenschieber	x [mm]	394	329	239	380	315	225	362	297	207
4.19 Gesamtlänge ohne Seitenschieber	l ₁ [mm]	2332	2397	2487	2381	2446	2536	2399	2464	2554
4.19 Gesamtlänge mit Seitenschieber	l ₁ [mm]	2387	2452	2542	2419	2484	2574	2437	2502	2592
4.20 Länge einschl. Gabelrücken ohne Seitenschieber	l ₂ [mm]	1182	1247	1337	1231	1296	1386	1249	1314	1404
4.20 Länge einschl. Gabelrücken mit Seitenschieber	l ₂ [mm]	1237	1302	1392	1269	1334	1424	1287	1352	1442
4.33 Arbeitsgangbreite bei Palette 1000x1200 quer ohne Seitenschieber	A _{st} [mm]	2664	2709	2776	2685	2732	2800	2698	2745	2814
4.33 Arbeitsgangbreite bei Palette 1000x1200 quer mit Seitenschieber	A _{st} [mm]	2702	2750	2819	2712	2760	2830	2725	2774	2844
4.34 Arbeitsgangbreite bei Palette 800x1200 längs ohne Seitenschieber	A _{st} [mm]	2700	2758	2840	2728	2786	2868	2744	2803	2885
4.34 Arbeitsgangbreite bei Palette 800x1200 längs mit Seitenschieber	A _{st} [mm]	2749	2808	2890	2762	2821	2903	2778	2837	2920
4.35 Wenderadius	Wa [mm]	1649	1649	1649	1649	1649	1649	1649	1649	1649
6.4 Batteriespannung, nominale Kapazität K5	[V/Ah]	48/310	48/465	48/620	48/310	48/465	48/620	48/310	48/465	48/620
6.5 Batteriegewicht, min.	[kg]	510	610	780	510	610	780	510	610	780

Abmessungen des Hubgerüsts

ABMESSUNGEN		Duplex Tele			Duplex Vollfreihub			Triplex Vollfreihub														
Hubhöhe	h ₂₃ [mm]	3350	3750	4150	3350	3750	4150	4150	4400	4500	4800	5400	5700	6000	6300	6750	7000	7500	8000	8500		
Hub	h ₃ [mm]	3310	3710	4110	3310	3710	4110	4110	4360	4460	4760	5360	5660	5960	6260	6710	6960	7460	7960	8460		
R212	Höhe Hubgerüst eingefahren	h ₁ [mm]	2194	2404	2604	2194	2404	2604	1930	—	2047	2147	2347	—	2647	—	—	—	—	—		
	Höhe Hubgerüst ausgefahren	h ₂ [mm]	—	—	—	1725	1925	2125	1457	—	1574	1674	1874	—	2174	—	—	—	—	—		
R214	Höhe Hubgerüst eingefahren	h ₁ [mm]	—	—	—	—	—	—	—	—	2067	—	2220	2400	2500	—	2700	—	—	—		
	Höhe Hubgerüst ausgefahren	h ₂ [mm]	—	—	—	—	—	—	—	—	1416	—	1549	1749	1849	—	2049	—	—	—		
R216	Höhe Hubgerüst eingefahren	h ₁ [mm]	—	—	—	—	—	—	—	—	5050	—	5450	6050	6350	—	6950	—	—	—		
	Höhe Hubgerüst ausgefahren	h ₂ [mm]	—	—	—	—	—	—	—	—	2067	—	2220	2400	2500	—	2742	2991	3074	3241	3408	3574
R216	Höhe Hubgerüst eingefahren	h ₁ [mm]	—	—	—	—	—	—	—	—	1416	—	1549	1749	1849	—	2091	2340	2423	2590	2757	2923
	Höhe Hubgerüst ausgefahren	h ₂ [mm]	—	—	—	—	—	—	—	—	5050	—	5450	6050	6350	—	6950	7400	7650	8150	8650	9150

Die in dieser Broschüre aufgeführten Daten wurden basierend auf unseren Standardbedingungen ermittelt. Die tatsächliche Leistung im Betrieb kann je nach Spezifikationen und Zustand des Geräts sowie den Bedingungen der Einsatzumgebung davon abweichen. Verfügbarkeit und Spezifikationen werden regional festgelegt. Änderungen bleiben ohne Vorankündigung vorbehalten. Für nähere Informationen wenden Sie sich bitte an Ihren autorisierten CESAB Vertragshändler. SPEC_R200_DE_2013 / P&B R200 V18 – Copyright CESAB Material Handling Europe.

