

CESAB P100 1,3 t

Elektro-Niederhubwagen



Technische Daten



CESAB
another way

CESAB P113 Technische Daten

KENNZEICHEN			
1.1	Hersteller		CESAB
1.2	Typzeichen des Herstellers		P113
1.3	Antrieb		Batterie
1.4	Bedienung		Geh
1.5	Tragfähigkeit/Last	Q [kg]	1300
1.6	Lastschwerpunktabstand	c [mm]	600
1.8	Lastabstand	x [mm]	937
1.9	Radstand	y [mm]	1199
GEWICHT			
2.1	Eigengewicht inkl. Batterie	[kg]	255
2.2	Achslast mit Last vorn/hinten	[kg]	535/77/943
2.3	Achslast ohne Last vorn/hinten	[kg]	148/76/31
RÄDER, FAHRWERK			
3.1	Bereifung, vorn/hinten		PU
3.2	Reifengröße, vorn	[mm]	Ø250x60
3.3	Reifengröße, hinten	[mm]	Ø85
3.4	Räder optional	[mm]	Ø100x40
3.5	Räder, Anzahl vorn/hinten (x=angetrieben)		2-1x/2
3.6	Spurweite, vorn	b ₁₀ [mm]	480
3.7	Spurweite, hinten	b ₁₁ [mm]	364
GRUNDABMESSUNGEN			
4.4	Hub	h ₃ [mm]	120
	Hubhöhe	h ₂₃ [mm]	205
4.9	Deichselhöhe in Betrieb	h ₁₄ [mm]	788/1270
4.15	Gabelhöhe abgesenkt	h ₁₃ [mm]	85
4.19	Gesamtlänge	l ₁ [mm]	1570
4.20	Länge einschl. Gabelrücken	l ₂ [mm]	420
4.21	Gesamtbreite	b ₁ [mm]	700
4.22	Gabelzinkenmaße	s/e/l [mm]	76/156/1150*
4.25	Maß über Gabel	b ₅ [mm]	520*
4.32	Bodenfreiheit Mitte Radstand	m ₂ [mm]	34
4.33	Arbeitsgangbreite bei Palette 1000 x 1200 quer	A _{st} [mm]	1673
4.34	Arbeitsgangbreite bei Palette 800 x 1200 längs	A _{st} [mm]	1873
4.35	Wenderadius	W _a [mm]	1410
LEISTUNGSDATEN			
5.1	Fahrgeschwindigkeit mit/ohne Last	[km/h]	4/5,5
5.2	Hubgeschwindigkeit mit/ohne Last	[m/s]	0,04/0,07
5.3	Senkgeschwindigkeit mit/ohne Last	[m/s]	0,04/0,04
5.8	max. Steigfähigkeit mit/ohne Last	[%]	5/10 ¹⁾
5.10	Betriebsbremse		Elektromagnetisch
MOTOR			
6.1	Fahrmotor, Leistung S2 60 min.	[kW]	0,5
6.2	Hubmotor, Leistung bei S3 15%	[kW]	1,2 ²⁾
6.4	Batteriespannung, Nennkapazität	[V/Ah]	2x12/63
6.5	Batteriegewicht	[kg]	2x23
SONSTIGE			
8.1	Art der Fahrsteuerung		CESAB Drive Control
8.4	Schalldruckpegel nach EN 12 053 (am Fahrerohr)	[dB(A)]	66

Alle Daten basieren auf Standardkonfiguration. Andere Konfigurationen können andere Werte ergeben. Leistung und Abmessungen der Geräte sind nominal und unterliegen Toleranzen. CESAB behält sich das Recht vor, Produktänderungen ohne vorherige Ankündigung vorzunehmen

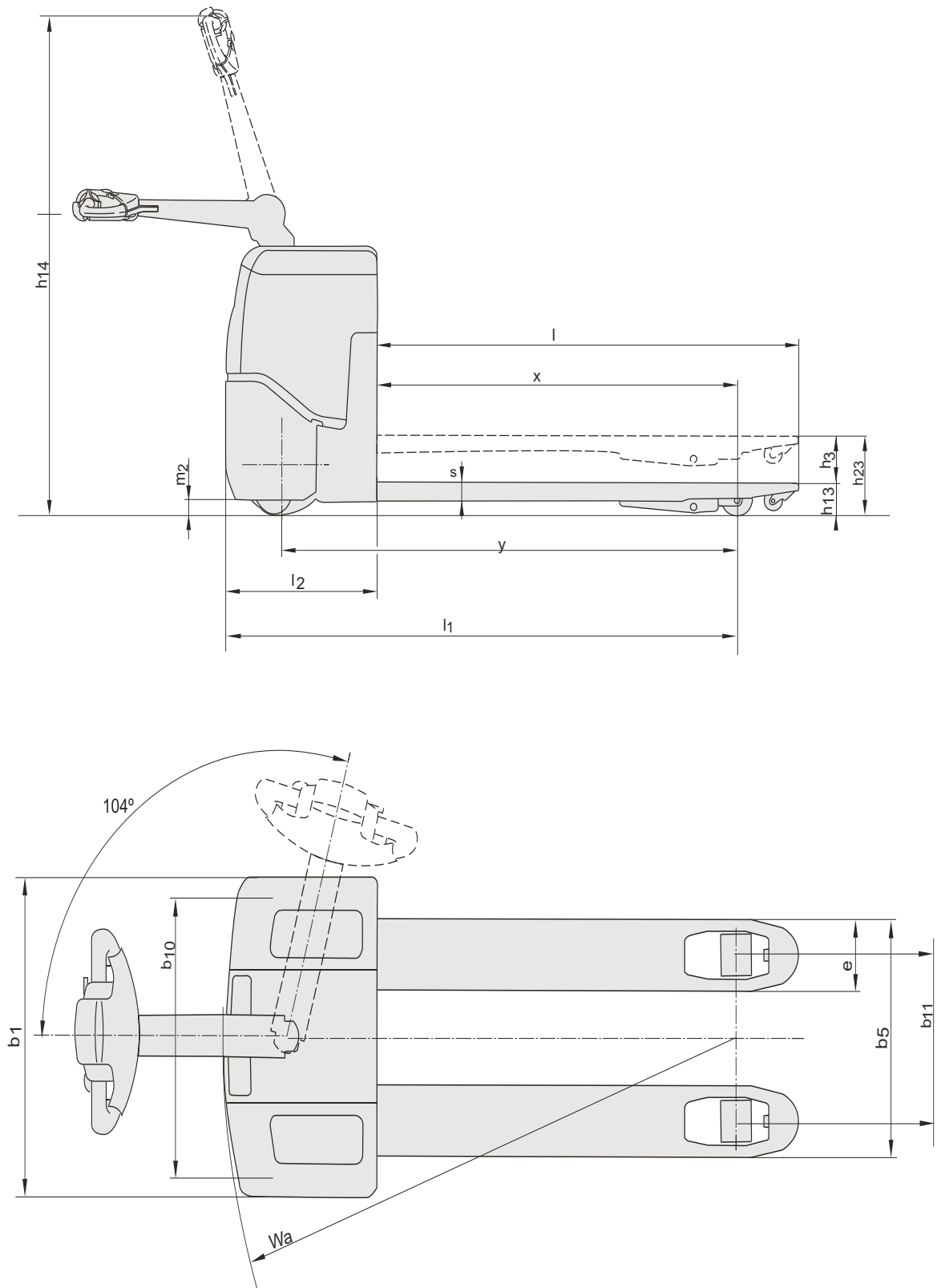
1) Gemäß Betriebsstandard gemessen

2) S3 4.5%

*) Weitere Optionen sind verfügbar, durch die sich andere Werte ergeben



CESAB P113 Abmessungen



Die in dieser Broschüre aufgeführten Daten wurden basierend auf unseren Standardbedingungen ermittelt. Die tatsächliche Leistung im Betrieb kann je nach Spezifikationen und Zustand des Geräts sowie den Bedingungen der Einsatzumgebung davon abweichen. Verfügbarkeit und Spezifikationen werden regional festgelegt. Änderungen bleiben ohne Vorankündigung vorbehalten. Für nähere Informationen wenden Sie sich bitte an Ihren autorisierten CESAB Vertragshändler. SPEC_P100_DE_2013 / P&B P100 V7 - Copyright CESAB Material Handling Europe.

Die in dieser Broschüre aufgeführten Daten wurden basierend auf unseren Standardbedingungen ermittelt. Die tatsächliche Leistung im Betrieb kann je nach Spezifikationen und Zustand des Geräts sowie den Bedingungen der Einsatzumgebung davon abweichen. Verfügbarkeit und Spezifikationen werden regional festgelegt. Änderungen bleiben ohne Vorankündigung vorbehalten. Für nähere Informationen wenden Sie sich bitte an Ihren autorisierten CESAB Vertragshändler. SPEC_P100_DE_2013 / P&B P100 V7 – Copyright CESAB Material Handling Europe.

